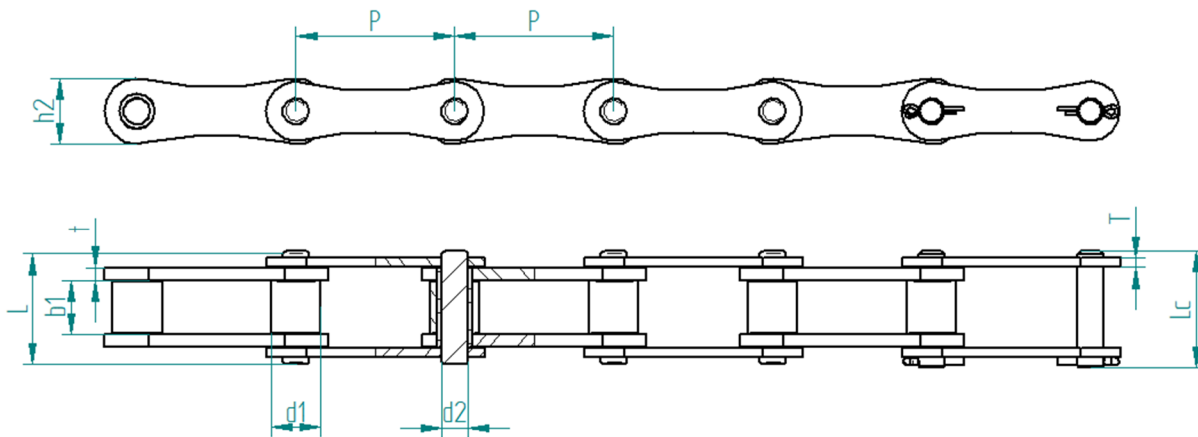




## Langglieder – Rollenketten

Double pitch roller chains



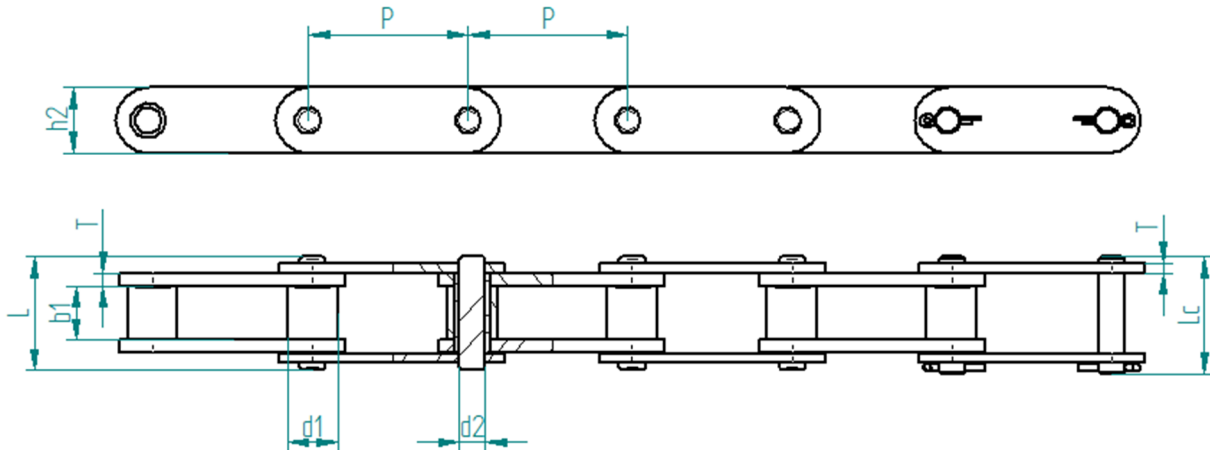
Typ	Typ	Teilung	lichte Weite	Rollen- Ø	Bolzen- Ø	Bolzenlänge		Laschen- höhe	Laschen	Min. Bruchkraft	Mittlere Bruchkraft	Gewicht / Meter
		Pitch	Inner width	Roller – Ø	Pin – Ø	Pin length		Plate height	Plate	Min. tensile strength	Average tensile str.	Weight / meter
DIN	ANSI	P [mm]	b1 min. [mm]	d1 max. [mm]	d2 max. [mm]	L max. [mm]	Lc max. [mm]	h2 max. [mm]	t / T [mm]	FU [kN]	FB [kN]	q [kg/m]

208 A	2040	25,40	7,85	7,95	3,98	17,8	18,8	12,07	1,50	14,1	16,7	0,42
208 B		25,40	7,75	8,51	4,45	17,0	18,2	11,81	1,50	18,0	19,4	0,45
210 A	2050	31,75	9,40	10,16	5,09	21,8	22,6	15,09	2,00	22,2	28,1	0,73
210 B		31,75	9,65	10,16	5,08	19,6	20,9	14,73	1,70	22,4	27,5	0,65
212 A	2060	38,10	12,57	11,91	5,96	26,9	27,7	18,10	2,42	31,8	36,8	1,02
212 B		38,10	11,68	12,07	5,72	22,7	24,2	16,13	1,85	29,0	32,2	0,76
216 A	2080	50,80	15,75	15,88	7,94	33,5	35,0	24,13	3,25	56,7	65,7	1,70
216 B		50,80	17,02	15,88	8,28	36,1	37,4	21,08	4,0 / 3,0	60,0	72,8	1,75
220 A	2100	63,50	18,90	19,05	9,54	41,1	44,7	30,17	4,00	88,5	102,6	2,55
220 B		63,50	19,56	19,05	10,19	43,2	45,0	26,42	4,5 / 3,5	95,0	106,7	2,62
224 A	2120	76,20	25,22	22,23	11,11	50,8	54,3	36,20	4,80	127,0	147,3	4,06
224 B		76,20	25,40	25,40	14,63	53,4	57,8	33,40	6,0 / 4,8	160,0	178,0	4,70
228 B		88,90	30,99	27,94	15,90	65,1	69,5	37,08	7,5 / 6,0	200,0	222,0	6,23
232 B		101,60	30,99	29,21	17,81	67,4	71,0	42,29	7,0 / 6,0	250,0	277,5	6,72



## Langglieder – Rollenketten

Double pitch roller chains

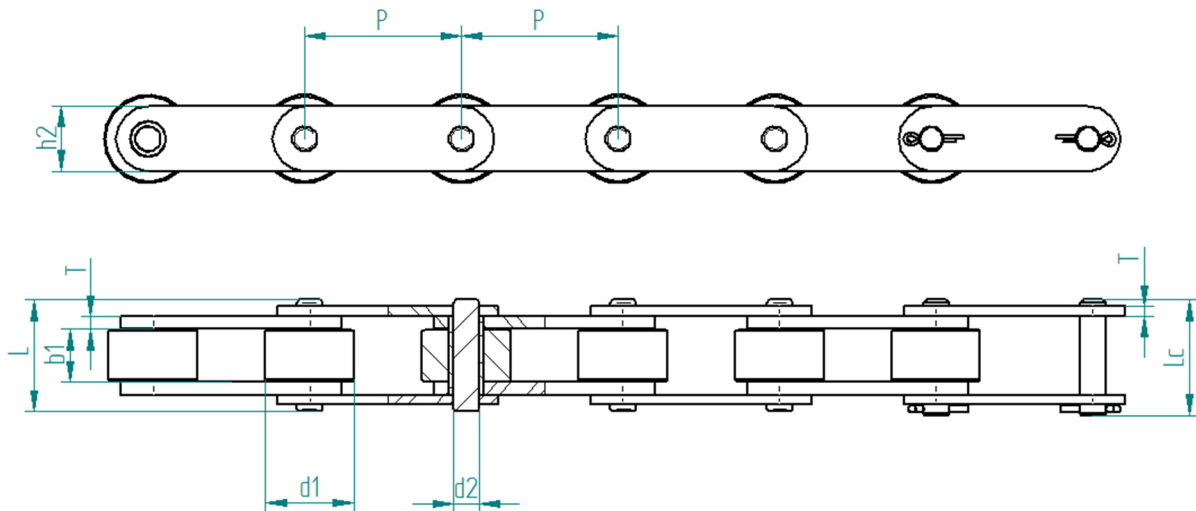


Typ	Teilung	lichte Weite	Rollen-Ø	Bolzen-Ø	Bolzenlänge		Laschenhöhe	Laschen	Min. Bruchkraft	Mittlere Bruchkraft	Gewicht / Meter
	Pitch	Inner width	Roller – Ø	Pin – Ø	Pin length		Plate height	Plate	Min. tensile strength	Average tensile str.	Weight / meter
ANSI	P	b1 min.	d1 max.	d2 max.	L max.	Lc max.	h2 max.	T	FU	FB	q
	[mm]	[mm]	[mm]	[mm]	[mm]	[mm]	[mm]	[mm]	[kN]	[kN]	[kg/m]
C 2040	25,40	7,85	7,95	3,98	17,8	18,8	12,07	1,50	14,1	16,7	0,50
C 2040 H	25,40	7,85	7,95	3,96	18,8	19,9	12,07	2,00	14,1	17,2	0,65
C 2050	31,75	9,40	10,16	5,09	21,8	22,6	15,09	2,00	22,2	28,1	0,78
C 2060	38,10	12,57	11,91	5,94	25,9	27,7	18,10	2,42	31,8	36,8	1,12
C 2060 H	38,10	12,57	11,91	5,94	29,2	31,6	18,10	3,25	31,8	41,6	1,44
C 2080	50,80	15,75	15,88	7,94	33,5	35,0	24,13	3,25	56,7	65,7	2,08
C 2080 H	50,80	15,75	15,88	7,92	36,2	39,4	24,13	4,00	56,7	70,0	2,54
C 2100	63,50	18,90	19,05	9,54	41,1	44,7	30,17	4,00	88,5	102,6	3,01
C 2100 H	63,50	18,90	19,05	9,53	43,6	46,9	30,17	4,80	88,5	112,4	3,56
C 2120	76,20	25,22	22,23	11,11	50,8	54,3	36,20	4,80	127,0	147,3	4,66
C 2120 H	76,20	25,22	22,23	11,10	53,5	57,5	36,20	5,60	127,0	160,9	5,26
C 2160	101,60	31,75	28,58	14,29	65,5	69,6	48,26	6,40	226,8	278,9	8,15
C 2160 H	101,60	31,75	28,58	14,27	68,2	73,0	48,26	7,20	226,8	285,8	9,06



## Langglieder – Rollenketten

Double pitch roller chains



Typ	Teilung	lichte Weite	Rollen-Ø	Bolzen-Ø	Bolzenlänge		Laschenhöhe	Laschen	Min. Bruchkraft	Mittlere Bruchkraft	Gewicht / Meter
ANSI	P	b1 min.	d1 max.	d2 max.	L max.	Lc max.	h2 max.	T	FU	FB	q
	[mm]	[mm]	[mm]	[mm]	[mm]	[mm]	[mm]	[mm]	[kN]	[kN]	[kg/m]

C 2042	25,40	7,85	15,88	3,98	17,8	18,8	12,07	1,50	14,1	16,7	0,84
C 2052	31,75	9,40	19,05	5,09	21,8	22,6	15,09	2,00	22,2	28,1	1,27
C 2062	38,10	12,57	22,23	5,94	25,9	27,7	18,10	2,42	31,8	36,8	1,61
C 2062 H	38,10	12,57	22,23	5,94	29,2	31,6	18,10	3,25	31,8	41,6	2,07
C 2082	50,80	15,75	28,58	7,94	33,5	35,0	24,13	3,25	56,7	65,7	3,12
C 2082 H	50,80	15,75	28,58	7,92	36,2	39,4	24,13	4,00	56,7	70,0	3,58
C 2102	63,50	18,90	39,67	9,54	41,1	44,7	30,17	4,00	88,5	102,6	4,83
C 2102 H	63,50	18,90	39,67	9,53	43,6	46,9	30,17	4,80	88,5	112,4	5,38
C 2122	76,20	25,22	44,45	11,10	50,8	54,3	36,20	4,80	127,0	147,3	7,66
C 2122 H	76,20	25,22	44,45	11,10	53,5	57,5	36,20	5,60	127,0	160,9	8,26
C 2162	101,60	31,75	57,15	14,29	65,5	69,6	48,26	6,40	226,8	278,9	13,00
C 2162 H	101,60	31,75	57,15	14,27	68,2	73,0	48,26	7,20	226,8	285,8	13,84