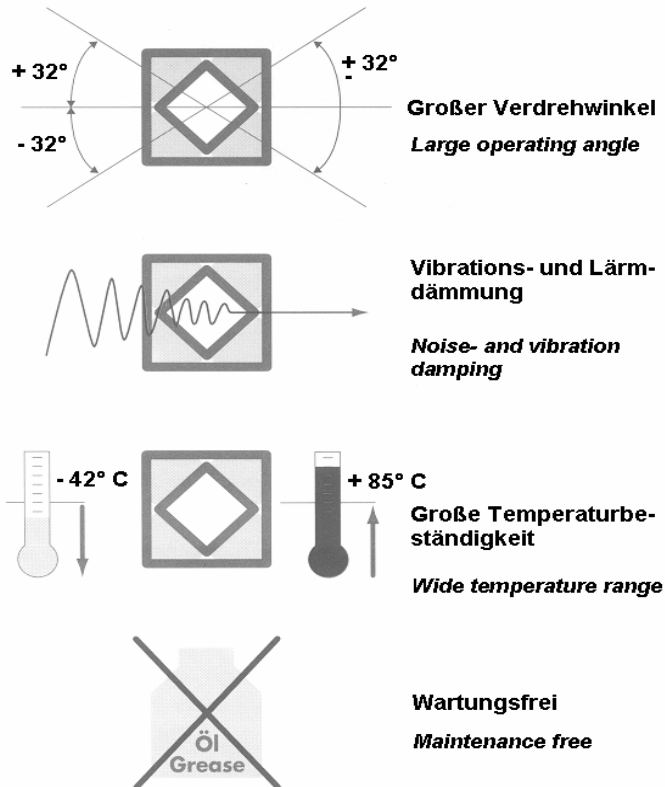


Universal - Spannelemente

Universal tensioners

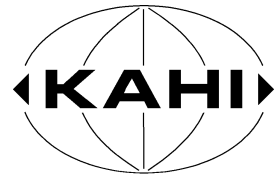
Die wichtigsten Fakten:

The most important features:



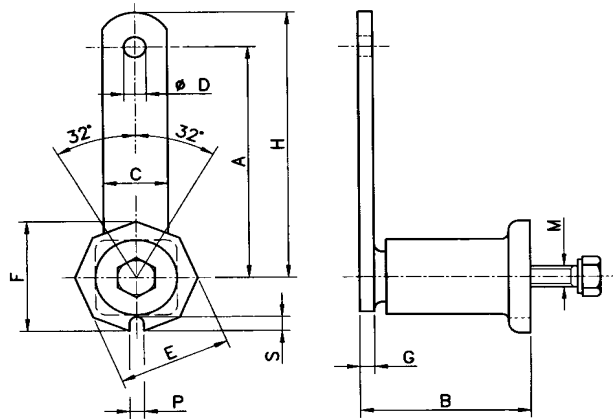
Das Gummifederelement kann gleichzeitig mehrere Funktionen übernehmen: federn, lagern, spannen und dämpfen. Es weist gegen fast alle Materialien eine hohe chemische Beständigkeit auf. Hauptsächlich werden die Universal - Spannelemente als Ketten- oder Riemenspanner verwendet. Mittels einer Schraube sind sie mit Reibschluss in jeder Position montierbar. Durch das einzigartige Prinzip werden die Schwingungen der freien Kettenstränge optimal gedämpft. Durch die Vorspannung bei der Montage entfällt das bei herkömmlichen Spannradern erforderliche Nachspannen. Die Lebensdauer von Kettentrieben erhöht sich beim Einsatz dieser Spannelemente um mindestens 30 %.

The rubber suspension unit can take care of several functions at the same time. It combines a spring, a bearing, a tensioner and a noise and vibration limiting unit. Moreover, it is resistant to most chemical agents. Universal - tensioners are mainly used as chain and belt tensioners. With a single bolt they are simply fitted by friction hold in any position. The unique principle of the rubber spring unit damps vibration in the chains spans. The tensioning element is pre-loaded during mounting, so subsequent adjustments are no longer necessary. Using our universal - tensioners enhances the life of a chain drive at least up to 30 %.



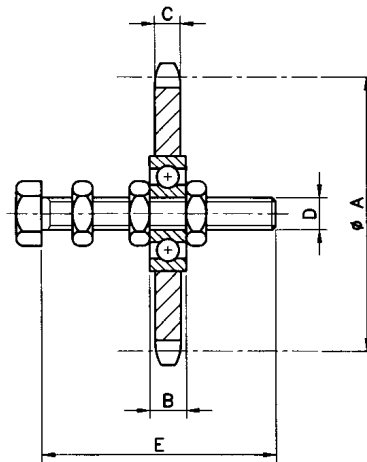
Antriebstechnik
Ketten für Antrieb und Förderung

Universal - Spannelement



Type	A	B	C	D Ø	E	F	G	H	F _{max} in N 0 - 32°	M	P	S	Gewicht kg	Bruttopreis €
TE 2	80	52	20	8,5	35	38	5	90	0-90	M6	7	5	0,25	24,85
TE 3	100	63	25	10,5	46	48	5	112,5	0-140	M8	7	6	0,45	27,46
TE 4	100	78	30	10,5	56	59	6	115	0-320	M10	7	8	0,68	37,30
TE 5	130	108	50	12,5	72	76	8	155	0-820	M12	10	8	1,95	62,27
TE 6	175	140	60	20,5	93	97	10	205	0-1500	M16	12	8	3,70	114,84
TE 7	220	198	70	20,5	106	112	12	260	0-2400	M20	12	8	6,50	158,62

Kettenradsatz



Type	Zähne	Ø A	B	C	D	E	Gewicht kg	Bruttopreis €
KS - 3/8 x 7/32"	15	45,81	9	5,7	M10	60	0,15	25,12
KS - 1/2 x 5/16"	15	61,08	9	7,2	M10	60	0,20	26,73
KS - 1/2 x 5/16"	15	61,08	12	7,2	M12	80	0,23	31,17
KS - 5/8 x 3/8"	15	76,36	12	9,1	M12	80	0,37	35,97
KS - 5/8 x 3/8"	15	76,36	15	9,1	M20	120	0,40	51,82
KS - 3/4 x 7/16"	15	91,63	12	11,5	M12	80	0,60	42,06
KS - 3/4 x 7/16"	15	91,63	15	11,5	M20	120	0,90	59,78
KS - 1" x 17,02	13	106,14	15	16,2	M20	120	1,30	76,31
KS - 1 1/4 x 3/4"	13	132,67	15	18,5	M20	140	2,05	105,16
KS - 1 1/2 x 1"	11	135,23	15	24,1	M20	140	2,40	125,80

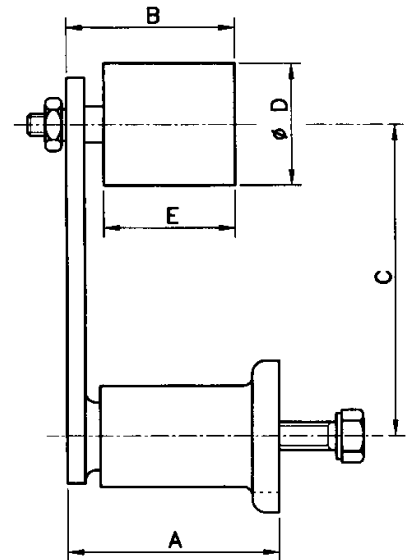
AHI Antriebselemente KG - MÖNICHHUSEN 20 - D-32549 BAD OEYNHAUSEN
TEL. +49/(0)5731/5302-0 - FAX + 49/(0)5731/5302-50 - E-MAIL info@kahi-ketten.DE

Universal - Riemenspanner



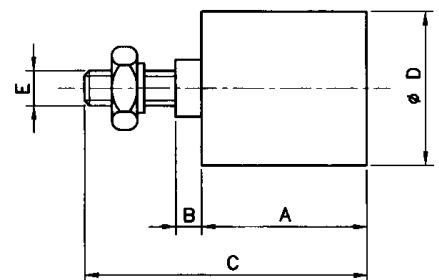
Antriebstechnik
Ketten für Antrieb und Förderung

Type	A	B	C	D	E	Gewicht kg	Bruttopreis €
TERE 2	61	43	80	30	35	0,32	52,71
TERE 3	70	56	100	40	45	0,62	60,33
TERE 4	88	57	100	40	45	0,85	70,17
TERE 5	122	76	130	60	60	2,34	122,36
TERE 6	158	109	175	80	90	4,90	218,13
TERE 7	211	154	220	80	135	8,20	293,99



Rollensatz

Type	A	B	C	D	E	Gewicht kg	Bruttopreis €
RE 2	35	3	51	30	M8	0,07	27,86
RE 3	45	6	67	40	M10	0,17	32,87
RE 4	45	6	67	40	M10	0,17	32,87
RE 5	60	7,5	89	60	M12	0,39	60,09
RE 6	90	9	127	80	M20	1,20	103,29
RE 7	135	7	167	80	M20	1,70	153,37



KAHI ANTRIEBSTECHNIK GMBH – MÖNICHHUSEN 20 – D-32549 BAD OEYNHAUSEN
TEL. +49/(0)5731/5302-0 – FAX + 49/(0)5731/5302-50 – E-MAIL SALES@KB-CHAINS.DE

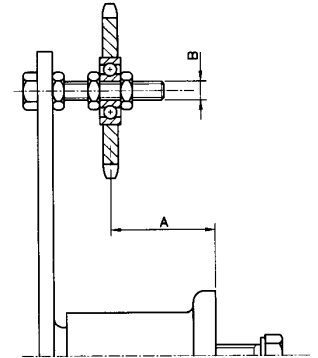
Universal - Kettenspanner für Rollenketten DIN 8187



Antriebstechnik
Ketten für Antrieb und Förderung

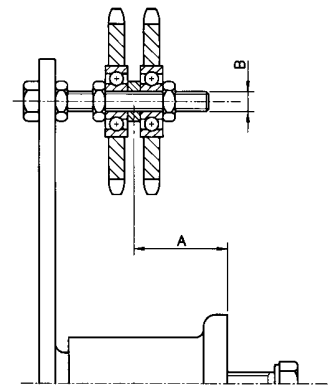
Simplex

Type	Zähne	A	B	Gewicht kg	Bruttopreis €
TEKS 3 - 3/8 x 7/32"	15	13 - 43	M10	0,60	52,58
TEKS 3 - 1/2 x 5/16"	15	13 - 43	M10	0,65	54,19
TEKS 5 - 5/8 x 3/8"	15	40 - 82	M12	2,32	98,24
TEKS 5 - 3/4 x 7/16"	15	40 - 82	M12	2,55	104,33
TEKS 6 - 1" x 17,02	13	38 - 102	M20	5,00	191,15
TEKS 7 - 1 1/4 x 3/4"	13	76 - 156	M20	8,55	263,78
TEKS 7 - 1 1/2 x 1"	11	76 - 156	M20	8,90	284,42



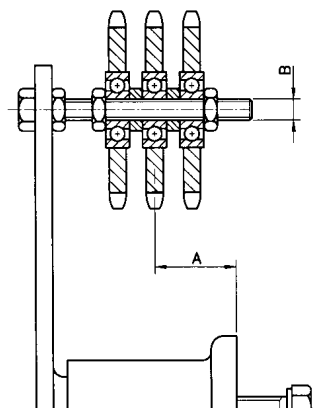
Duplex

Type	Zähne	A	B	Gewicht kg	Bruttopreis €
TEKS 3 - 3/8 x 7/32"	15	15 - 35	M10	0,65	77,71
TEKS 4 - 1/2 x 5/16"	15	17 - 33	M10	1,15	90,76
TEKS 5 - 5/8 x 3/8"	15	20 - 36	M12	2,55	134,21
TEKS 5 - 3/4 x 7/16"	15	22 - 44	M12	3,00	146,39
TEKS 6 - 1" x 17,02	13	33 - 68	M20	5,80	267,46
TEKS 7 - 1 1/4 x 3/4"	13	35 - 84	M20	10,10	368,94
TEKS 7 - 1 1/2 x 1"	11	41 - 78	M20	10,75	410,22



Triplex

Type	Zähne	A	B	Gewicht kg	Bruttopreis €
TEKS 4 - 3/8 x 7/32"	15	19 - 30	M10	0,95	112,66
TEKS 5 - 1/2 x 5/16"	15	26 - 40	M12	2,45	155,78
TEKS 6 - 5/8 x 3/8"	15	33 - 66	M20	4,95	270,30
TEKS 6 - 3/4 x 7/16"	15	36 - 65	M20	5,20	294,18
TEKS 7 - 1" x 17,02	13	48 - 71	M20	9,40	387,55
TEKS 7 - 1 1/4 x 3/4"	13	53 - 66	M20	11,70	474,10
TEKS 7 - 1 1/2 x 1"	11	65 - 77	M20	12,70	536,02



AHI Antriebselemente KG – MÖNICHHUSEN 20 – D-32549 BAD OEYNHAUSEN
TEL. +49/(0)5731/5302-0 – FAX + 49/(0)5731/5302-50 – E-MAIL info@kahi-ketten.DE