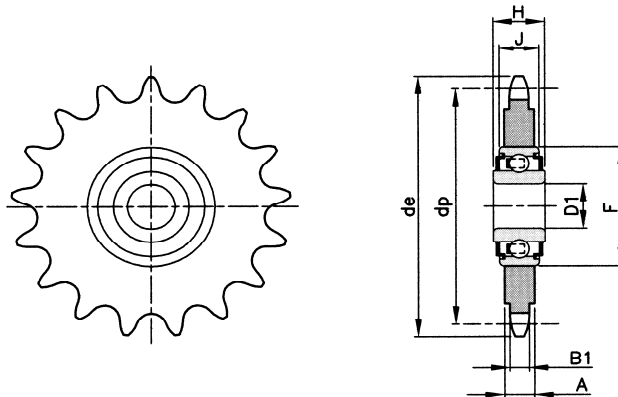


Kettenspannräder mit Kugellager



Zähnezahl Z	Teilung	ISO	Außen-Ø De	Teilkreis-Ø Dp	B1	A	D1	F	H	J
23	8 x 3 mm	05 B-1	62,2	58,75	2,8	7,0	16	40	18,3	12
21	3/8 x 7/32"	06 B-1	67,6	63,91	5,3	5,3	16	40	18,3	12
22	3/8 x 7/32"	06 B-1	70,6	66,93	5,3	5,3	16	40	18,3	12
18	1/2 x 1/8"	081-1	79,4	73,14	3,0	7,0	16	40	18,3	12
15	1/2 x 3/16"	083-1	67,4	61,09	4,5	7,0	16	40	18,3	12
16	1/2 x 3/16"	083-1	71,4	65,10	4,5	7,0	16	40	18,3	12
18	1/2 x 3/16"	083-1	79,4	73,14	4,5	7,0	16	40	18,3	12
14	1/2 x 5/16"	08 B-1	61,9	57,07	7,2	7,2	16	40	18,3	12
16	1/2 x 5/16"	08 B-1	69,9	65,10	7,2	7,2	16	40	18,3	12
18	1/2 x 5/16"	08 B-1	78,0	73,14	7,2	7,2	16	40	18,3	12
14	5/8 x 3/8"	10 B-1	78,2	71,34	9,1	9,1	16	40	18,3	12
15	5/8 x 3/8"	10 B-1	83,2	76,36	9,1	9,1	16	40	18,3	12
17	5/8 x 3/8"	10 B-1	93,3	86,39	9,1	9,1	16	40	18,3	12
13	3/4 x 7/16"	12 B-1	87,8	79,59	11,1	11,1	16	40	18,3	12
15	3/4 x 7/16"	12 B-1	99,8	91,63	11,1	11,1	16	40	18,3	12
12	1" x 17,02	16 B-1	109,7	98,14	16,2	16,2	20	47	17,7	14
13	1 1/4 x 3/4"	20 B-1	147,7	132,67	18,5	18,5	25	52	21,0	15