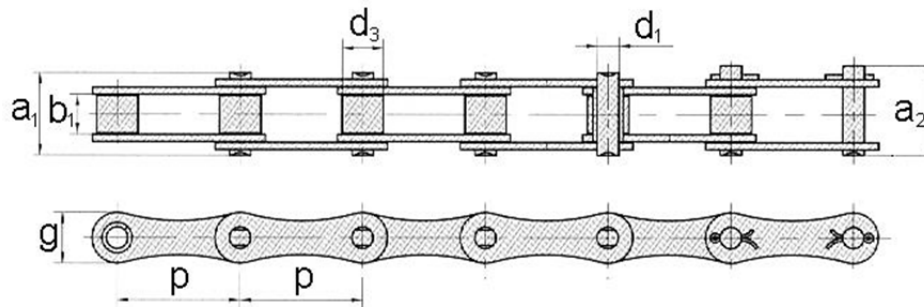
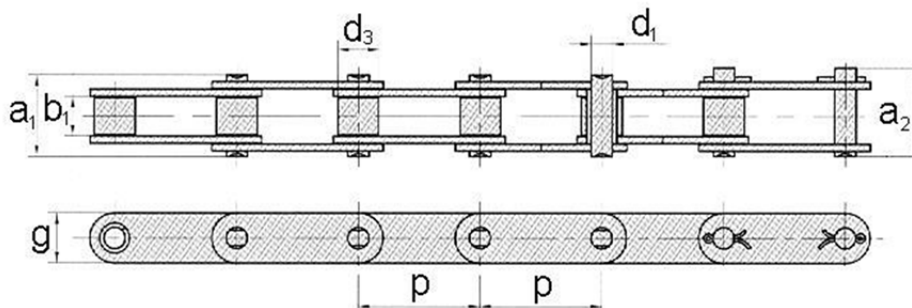


Landmaschinenketten



Landmaschinen-Rollenketten ANSI

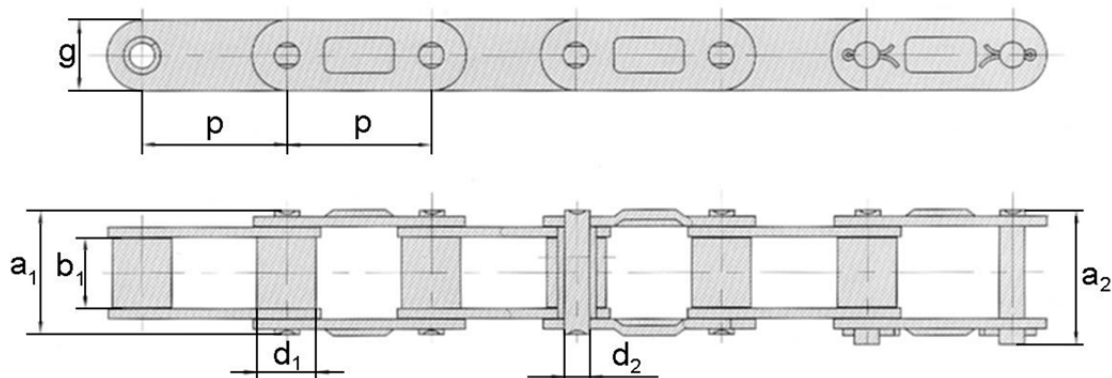
Ketten - Nr.	Teilung p	lichte Weite b ₁ min.	Innen-gliedbreite b ₂ max.	Bolzen - Ø d ₁	Rollen - Ø d ₃ max.	Bolzen-länge a ₁ max.	V - Bolzen a ₂ max.	Laschen-höhe g max.	Bruch-kraft mittel F _B N	Gewicht q kg / m
A 550	41,40	19,81	25,41	7,19	16,87	35,0	38,0	19,3	51200	1,79
A 555	41,40	12,70	18,90	7,19	16,87	29,1	32,0	19,3	56000	1,60
A 557	41,40	20,24	26,45	8,00	17,78	37,4	40,6	23,1	74300	2,45
A 620	42,01	24,51	31,00	7,19	17,91	41,8	45,2	20,2	55100	2,18



Landmaschinen-Rollenketten ANSI - C

Ketten - Nr.	Teilung p	lichte Weite b ₁ min.	Innen-gliedbreite b ₂ max.	Bolzen - Ø d ₁	Rollen - Ø d ₃ max.	Bolzen-länge a ₁ max.	V - Bolzen a ₂ max.	Laschen-höhe g max.	Bruch-kraft mittel F _B N	Gewicht q kg / m
CA 550	41,40	19,81	25,41	7,19	16,87	35,0	38,0	19,3	51200	1,94
CA 550 V	41,40	19,05	25,05	8,28	16,80	36,1	39,1	22,0	68700	2,24
CA 555	41,40	12,70	18,90	7,19	16,87	29,1	32,0	19,3	56000	1,72
CA 557	41,40	20,24	26,45	8,00	17,78	37,4	40,6	23,1	74300	2,60
CA 620	42,01	24,51	31,00	7,19	17,91	41,8	45,2	20,2	55100	2,35

Landmaschinenketten



Landmaschinen-Rollenketten ANSI – C D

Ketten - Nr.	Teilung p	lichte Weite b_1 min.	Innen-gliedbreite b_2 max.	Bolzen - \varnothing d_1	Rollen - \varnothing d_3 max.	Bolzen-länge a_1 max.	V - Bolzen a_2 max.	Laschen-höhe g max.	Bruch-kraft mittel F_B N	Gewicht q kg / m
CA 550 D	41,40	19,81	25,41	7,19	16,87	35,0	38,0	19,3	51200	1,94
CA 555 D	41,40	12,70	18,90	7,19	16,87	29,1	32,0	19,3	56000	1,72
CA 557 D	41,40	20,24	26,45	8,00	17,78	37,4	40,6	23,1	74300	2,60
CA 620 D	42,01	24,51	31,00	7,19	17,91	41,8	45,2	20,2	55100	2,35

